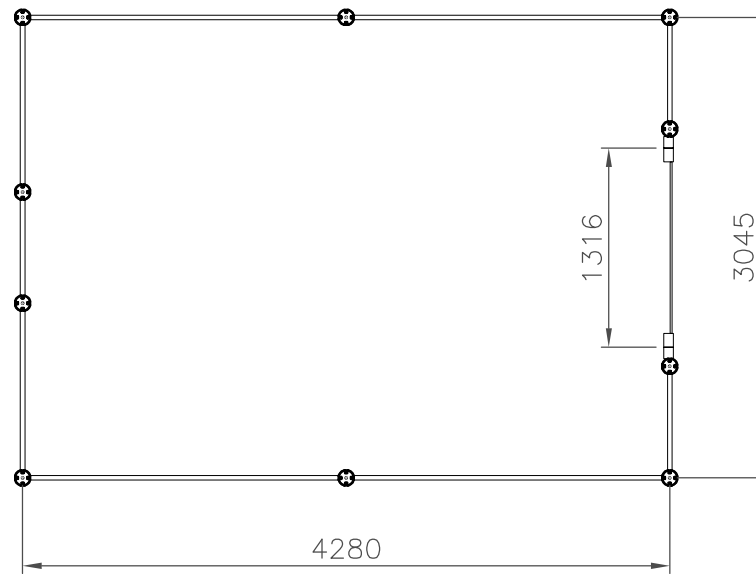


DETALJ A SKALA 1:1
 PERFORERAD ALU-PLÅT



Nr.	Ant.	Ändring och/eller medd.-nr	Datum	Inf.	Godk.

Det.nr	Ant.	Benämning	Material	Mod.nr.ämne dimension	Anm.			
Konstr.	Ritad	Kop.	Kontr.	Stand.	Format	Skala	Generell tolerans	
					A3	1:50		
OMNI TRAFIKMILJÖ BJÖRNSTORPSVÄGEN 2 TFN 0472-44500 342 30 ALVESTA FAX 0472-40029						TELLUS 30-2 ca 13m ² DÖRR GAVEL	Objektnummer - Ritningsnummer T30-2-DG	Datum 141215 Rev. -