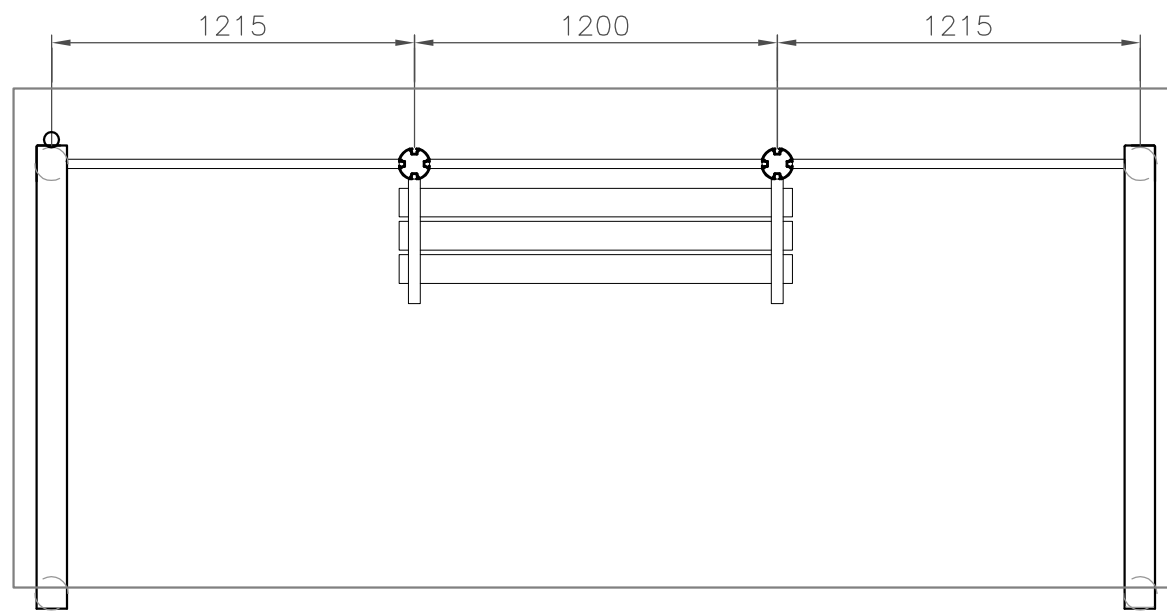
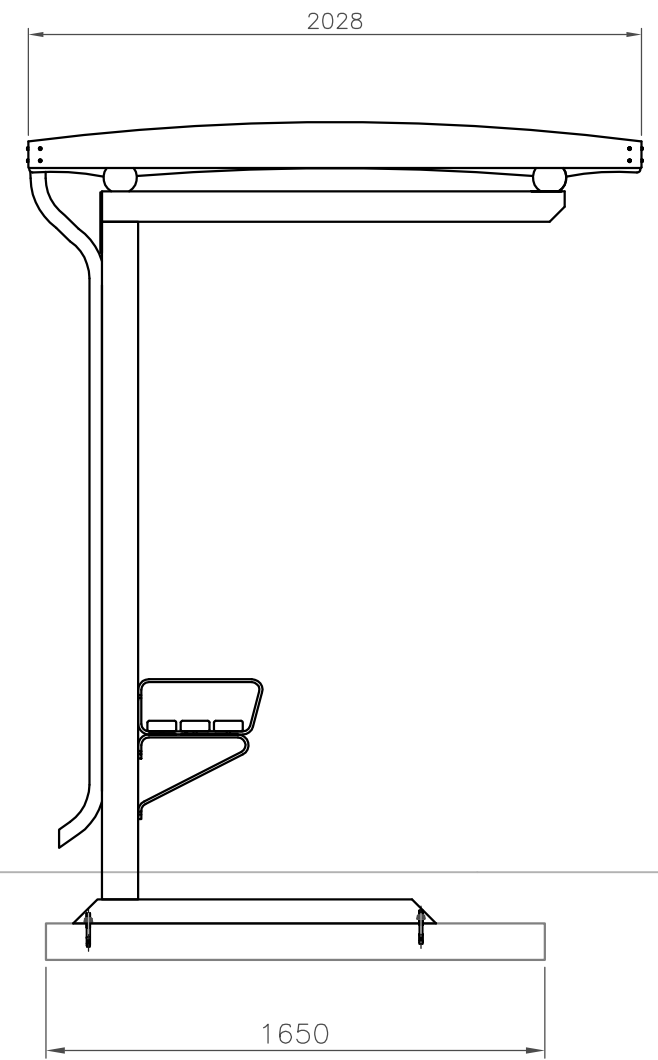



MARKYTA



—	—	—	—	—	—	—	—	—	—
Det.nr	Ant.	Benämning		Material	Mod.nr.ämne dimension		Anm.		
Konstr.	Ritad	Kop.	Kontr.	Stand.	Format	Skala	Generell tolerans		
—	AA	—	—	—	A3	1:25	—		
 <b>OMNI TRAFIKMILJÖ</b> BJÖRNSTORPSVÄGEN 2 342 30 ALVESTA		OMNI TRAFIKMILJÖ CITY G3 JÄRNVÄG				Objektnummer	Datum		
						—	150127		
						Ritningsnummer	Rev.		
						CITY G3 JÄRNVÄG	—		

Nr.	Ant.	Ändring och/eller medd.-nr	Datum	Inf.	Godk.
-----	------	----------------------------	-------	------	-------